

NOM(S) : BILLAZ

TITRE du TP :

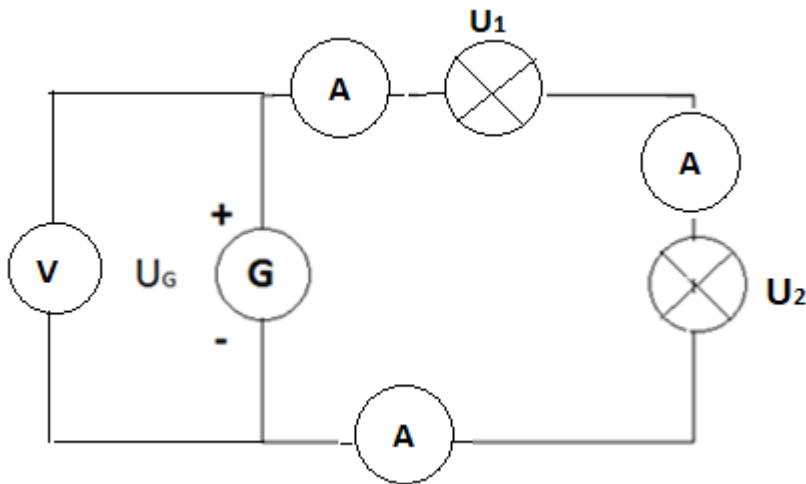
Date(s)	Lundi 14 octobre	Mardi 15 octobre		
Heure(s)	11h à 12 h 00	11h à 12 h 00		
Salle souhaitée	E313	E313		
Classe	2 ^{nde} 2	2 ^{nde} 8		
Semaine	7	7		

Matériel sur chariot roulant qui servira aussi sur le bureau prof en TP aussi le mardi 15 octobre et Mercredi 16 octobre en E311

Réaliser les 2 montages ci- dessous avec :

- Fils de connexion
- Générateur de courant/tension continu (6-12 V)
- 2 lampes différentes : 6 V – 100 mA et 6 V – 500 mA
- 3 multimètres

Montage 1



Montage 2

